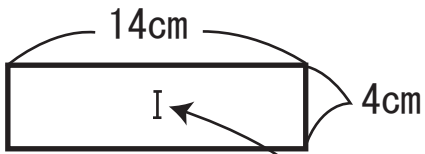
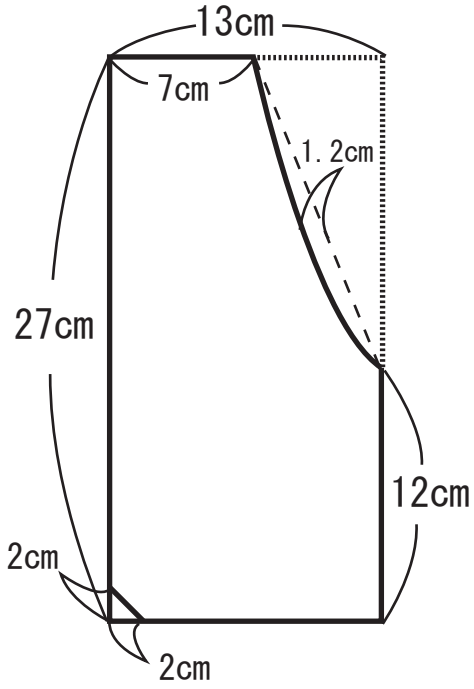
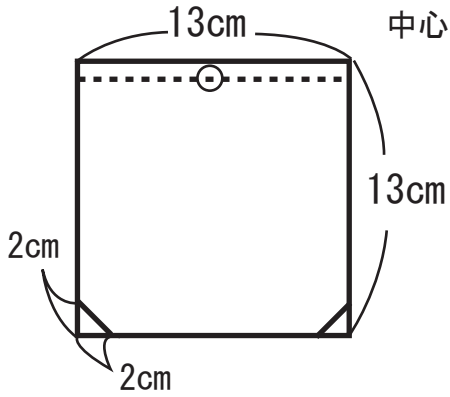


<ポケット>



ボタンホールは
中心に1.5cm



<ウエスト部分拡大>

